

# Полировальные машины RP 160 RP 220

INSTRUCTION MANUAL

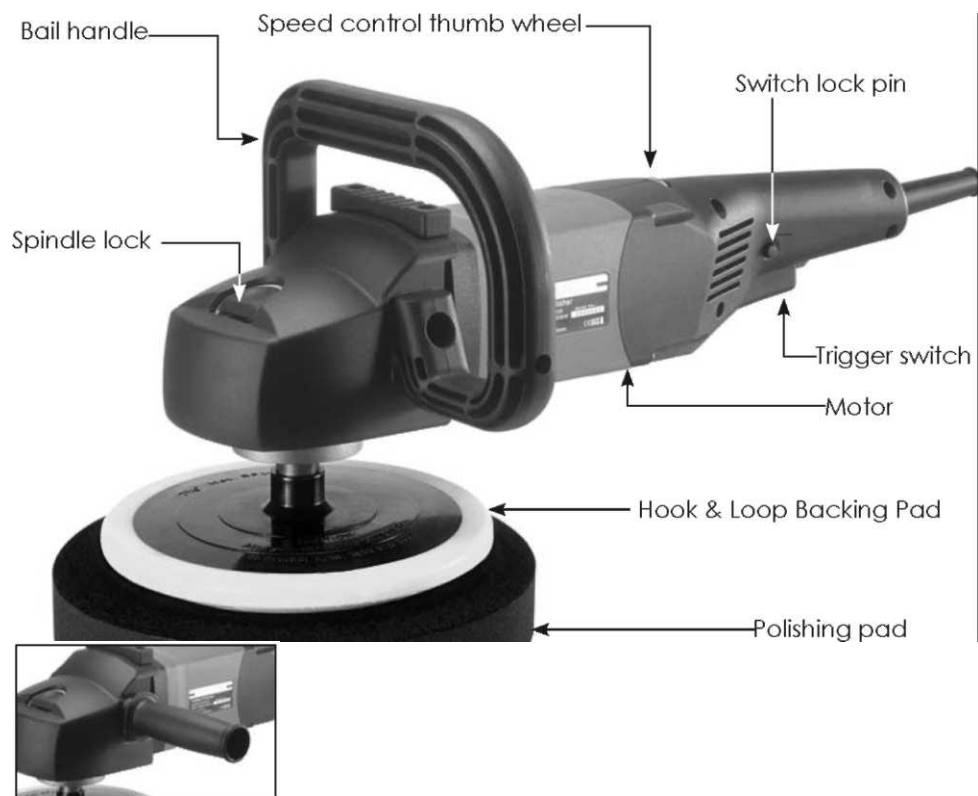


For your personal safety, READ and UNDERSTAND before using.  
SAVE THESE INSTRUCTIONS FOR FUTURE REFERENCE.





Потужність	1200 Вт
Швидкість холостого ходу	800 ~ 2200 об/хв.
Вага	2.3 кг
Шпindelь	M14
Макс. рекомендований діаметр диску	150 мм



Optional: Side handle

Потужність	1500 Вт
Швидкість холостого ходу	1000 ~ 2400 об/хв.
Вага	3.2 кг
Шпиндель	M14
Макс. рекомендований діаметр диску	180 мм

## **ЗАГАЛЬНІ ПРАВИЛА ТЕХНІКИ БЕЗПЕКИ**

### **ПОПЕРЕДЖЕННЯ**

**Прочитайте всі застереження. Нехтування наведеною нижче інструкцією може призвести до враження електричним струмом, отримання опіків і/або серйозних травм. Термін "електроінструмент" в усіх попередженнях наведених нижче відноситься до електроінструмента що працює від мережі.**

### **ЗБЕРІГАЙТЕ ІНСТРУКЦІЮ**

#### **• Безпека на робочому місці**

Тримайте Ваше робоче місце в чистоті і забезпечте належне освітлення. Безлад на робочому місці і недостатнє освітлення призводять до нещасних випадків.

Не працюйте з електроінструментами в вибухонебезпечному середовищі, а також якщо поруч знаходяться легкозаймисті рідини, газу або пилю. Електроінструменти створюють іскри, які можуть призвести до займання пилю чи газу.

Не підпускайте дітей та сторонніх осіб під час роботи електроінструменту. Відволікання може призвести до втрати контролю.

#### **• Електрична безпека**

Заземлені інструменти необхідно вмикати в розетку коли вони встановлені і заземленні відповідно до інструкцій. Забороняється витягувати заземлений штир вилки або змінювати його положення. Не використовуйте перехідні штепселі. Якщо у Вас є сумніви щодо заземлення розетки належним чином, зверніться до поради електрика. У разі якщо інструмент несправний або зламався, заземлення забезпечує малий опір, щоб провести електричний струм на відстані від користувача.

Уникайте контакту з заземленими поверхнями, такими як труби, радіатори і холодильні установки. У випадку якщо ваше тіло заземлене, ризик ураження електричним струмом збільшується. Не залишайте привідні інструменти під дощем або в умовах підвищеної вологості. Потрапляння води в привідний інструмент підвищить ризик ураження електричним струмом.

Не використовуйте шнур не за призначенням. Не використовуйте шнур для перенесення інструментів або висмикування штепсельної вилки з розетки. Тримайте шнур подалі від нагрітих та гострих предметів і рухомих деталей приладу. негайно замінійте пошкоджені шнури. Пошкоджені шнури підвищують ризик ураження електричним струмом.

Якщо працюєте з інструментом на вулиці, користуйтеся подовжувачем марки W-A або W, призначеним для використання ззовні. Ці шнури зменшують ризик ураження електричним струмом.

#### • Особиста безпека

**Будьте уважними, стежте за своїми діями під час роботи з інструментом.** Не працюйте з інструментом в стомленому стані або під впливом алкоголю, наркотичних речовин чи ліків. Неуважність під час роботи з привідними інструментами може призвести до серйозної травми.

**Користуйтеся засобами індивідуального захисту. Завжди одягайте захисні окуляри.** Засоби індивідуального захисту такі як пилозахисна маска, нековзне захисне взуття, захисний шолом та навушники зменшать шкідливий вплив.

**Уникайте випадкового увімкнення.** Перед підключенням до мережі, переконайтеся, що вмикач знаходиться в положенні "ВИМКНЕНО" (OFF). Підключення до мережі інструментів, коли вмикач знаходиться в положенні "УВИМКНЕНО" може призвести до нещасних випадків. Перед увімкненням інструменту, вимкніть регулювальні клини або перемикачі. Гайковий ключ залишений приєднаним до обертальної частини інструменту може призвести до травми.

**Не перенапружуйтесь.** Весь час утримуйте рівновагу. Утримання рівноваги дозволяє краще контролювати електроінструмент в неочікуваних ситуаціях.

**Одягніть придатний одяг.** Не одягайте широкий одяг або прикраси. Одяг, рукавиці та волосся тримайте на відстані від рухомих частин. Широкий одяг, прикраси або довге волосся можуть потрапити в рухомі деталі.

## ВИКОРИСТАННЯ ТА ПОВОДЖЕННЯ З ІНСТРУМЕНТОМ

**Не перевантажуйте електроінструмент. Застосовуйте пристрій відповідно до його призначення.**

**Не використовуйте прилад, якщо вмикач-вимикач несправний. Будь-який пристрій, який не регулюється вмикачем-вимикачем, є небезпечним і має бути полагодженим.**

**Перед регулюванням, зміною арматури або зберіганням інструменту, потрібно від'єднати штепсельну вилку від джерела живлення.** Такі запобіжні заходи безпеки зменшують ризик випадкового увімкнення інструменту.

**Зберігайте інструмент в недоступних для дітей місцях. Не дозволяйте особам незнайомим з електроінструментом працювати з пристроєм.** Електроінструменти небезпечні в руках недосвідчених користувачів.

**Перевірте положення рухомих деталей приладу, їх справність,**

відсутність заїдання та інші умови, що можуть мати вплив на роботу інструменту. Якщо є несправності, перед використанням інструмент має бути відремонтованим. Більшість нещасних випадків є результатом неправильного обслуговування інструментів.

Використовуйте електроінструмент, приладдя та відрізні круги відповідно до цих інструкцій та за призначенням інструменту, беручи до уваги умови роботи та вид роботи, яку треба виконати. Використання інструменту не за призначенням може призвести до травми.

## **СЕРВІСНЕ ОБСЛУГОВУВАННЯ**

Інструмент повинен обслуговуватися кваліфікованим фахівцем, використовуючи лише оригінальні заміні частини. Це забезпечить безпечність привідного інструменту.

## **ПОПЕРЕДЖЕННЯ**

З метою зменшення ризику травми, користувач зобов'язаний ознайомитися з інструкцією.

### **Символи використані в інструкції**

V.....вольт

A.....ампер

Hz.....герц

W.....ватт

~.....змінний струм

n0.....швидкість без навантаження

/min.....кількість обертів за хвилину

class II.....клас безпеки другий

## **ПРАВИЛА ТЕХНІКИ БЕЗПЕКИ ПРИ ЕКСПЛУАТАЦІЇ**

Деякі види пилю, що утворюються під час шліфування, пиляння, свердління та інших будівельних робіт, містять хімічні речовини, що можуть викликати рак, вродженні недоліки та ін.. Наприклад, такі хімічні речовини:

\* свинець з фарб на свинцевій основі

\* кристалічний діоксин кремнію з цегли, цементу та інших кам'яних виробів

\* миш'як та хром з хімічно-обробленого пиломатеріалу.

Ризик впливу цих речовин різний, в залежності як часто Ви займаєтесь таким видом роботи. Щоб зменшити вплив цих речовин:

\*працюйте в добре провітрюваних приміщення

\*працюйте з відповідними засобами захисту

\*під час роботи з такими інструментами, завжди одягайте захисну маску або респіратор, ухвалений Управлінням охорони праці.

- 1. Використовуйте затискачі та інші засоби для прикріплення оброблювального виробу до стійкої платформи.** Тримання виробу в руках або перед собою є ненадійним і може призвести до втрати контролю.
- 2. Забороняється торкатися руками обертальних частин.**
- 3. Одягайте захисні окуляри та навушники.** Звичайні окуляри не можна використовувати як захисні.
- 4. При використанні цього інструменту утворюється пил, включаючи пил з деревини, кремнію та азбестовий пил.** Направляйте потік пилу в протилежний бік від обличчя і тіла. Завжди працюйте в добре провітрюваних приміщеннях і подбайте про належне видання пилу. При можливості використовуйте систему пило збору. Вплив пилу може викликати важкі і довготривалі ушкодження дихальних шляхів, включаючи силікоз (важке легеневе захворювання), рак або навіть смерть. Уникайте вдихання пилу та тривалого контакту. Потрапляння пилу в очі, ротову порожнину або на шкіру може призвести до поглинання шкідливих речовин. Завжди використовуйте захисну маску або респіратор, ухвалений Управлінням охорони праці і промивайте вражені ділянки тіла водою з милом.

### **Терміни використані в інструкції**

- 1. Небезпека:** вказує на безпеку, що наближається, і яка може призвести важких травм або навіть смерті, якщо її не уникнути.
- 2. Увага:** Даний термін означає, що існує ризик фізичної травми або смерті людини, що працює з інструментом або осіб, що знаходяться поблизу.
- 3. Попередження:** Цей термін означає, що існує ризик пошкодження станка, різучого інструменту або іншого обладнання.
- 4. Примітка:** Цей термін пропонує корисну інформацію щодо керування станком та його обслуговуванням.

### **ДВИГУН**

Завжди перевіряйте табличку з характеристиками, щоб упевнитися, що джерело живлення змінного струму відповідає напрузі. Цей інструмент буде працювати при напрузі  $\pm 5\%$  від величини, вказаній на інструменті в таблиці з характеристиками. Не працюйте з інструментом при силі струму, якій не відповідає напруга. Якщо використовуєте кабель-подовжувач, переконайтеся, що товщина шнура достатня, щоб уникнути надмірного спаду напруги, що призведе до вимкнення електроживлення і можливого пошкодження двигуна. Якщо кабель-подовжувач використовується для робіт ззовні, на ньому має бути маркування WA або W, що супроводжує позначення типу кабелю. Наприклад, SJTW-A вказує, що кабель можна використовувати для зовнішніх робіт. Завжди обирайте найкоротший можливий кабель

## ВИБІР ТОВЩИНИ КАБЕЛЮ

Довжина кабеля-подовжувача (feet)	Товщина (AWG)
25	16
50	12
100	10
150	8
200	6

## ВСТУП

Ця полірувальна машина (також відома як круглий полірувальний станок) призначена для швидкого полірування та шліфування. Диск обертається на одній осі, тому процес проходить швидко. При поліруванні може виділятися велика кількість тепла на невеликій ділянці поверхні, що може призвести до пошкодження фарби. Тому інструмент рекомендується використовувати лише кваліфікованим майстрам. Новачки спочатку мають спробувати на невеликій ділянці куска металобрухту

## МОНТАЖ

**ПОПЕРЕДЖЕННЯ: ВІД'ЄДНАЙТЕ ІНСТРУМЕНТ ВІД ДЖЕРЕЛА ЕЛЕКТРОЖИВЛЕННЯ.**



## РЕГУЛЯТОР ШВИДКОСТІ

Швидкість регулюється двома способами, надаючи оператору повний контроль. Коліщатком встановлюється максимальна швидкість, в той час як кнопкою швидкість збільшується крок за кроком від нуля до максимального значення. Ця машина оснащена стабілізатором швидкості, для того, щоб швидкість не зменшувалася зі збільшенням навантаження. Машина зберігає запрограмовану швидкість незважаючи на навантаження. Натисніть кнопку блокування шпинделя і повертайте доки він увійде в зчеплення, потім затягніть. Гайковий ключ не потрібний. Обережно установіть потрібне приладдя на опорний диск.

## ЕКСПЛУАТАЦІЯ

### ЗАПУСК ТА ЗУПИНКА МАШИНИ

**ПОПЕРЕДЖЕННЯ:** Переконайтесь, що напруга в мережі відповідає вказаній в технічних характеристиках інструмента. Перш ніж

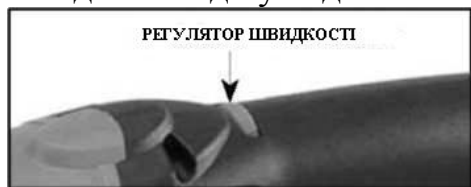


**увімкнути інструмент в мережу живлення, впевніться, що клавіша вимикача знаходиться в положенні "ВИМКНЕНО" ("OFF").**

1. Під'єднайте інструмент до джерела живлення.
2. Тримайте машину міцно, щоб утримати при пусковому моменті.
3. Натисніть кнопку вмикання, щоб увімкнути. Відпустіть кнопку, щоб вимкнути інструмент.
4. Щоб зафіксувати вмикач в позиції «УВИМКНЕНО», натисніть на кнопку-фіксатор коли інструмент увімкнений. Щоб зняти фіксацію, натисніть кнопку вимкнення і відпустіть.

Завжди починайте з невеликої швидкості, а потім її збільшуйте.

1. Коли вмикач зафіксований в позиції «ON» («УВИМКНЕНО»), колесо-регулятор швидкості можна використовувати для збільшення швидкості.
2. Кнопку також можна використовувати для поступового збільшення швидкості від нуля до максимального значення.



## **ПОЛІРУВАННЯ**

**ПОПЕРЕДЖЕННЯ:** Якщо виріб для полірування не закріплений, він легко може зрушитися під полірувальним диском. Виріб повинен бути надійно закріплений, щоб запобігти його зрушенню, що може призвести до травми.

1. Тримайте машину міцно за передню і задню рукоятки, упевнившись, що полірувальний диск вільний від сторонніх предметів.
2. Запускайте машину і тримайте під кутом, для того, щоб приблизно половина полірувального диску контактувала з робочою поверхнею.
3. Рухайте машину безперервним ходом. Не утримуйте полірувальну машину в одному місці. Це призводить до перегрівання поверхні і появи кругових відміток. Це може дуже швидко пошкодити фарбу.
4. Завжди перевіряйте, щоб двигун зупинився перш, ніж покласти машину.

## **ЗБЕРІГАЙТЕ ІНСТРУМЕНТ В ЧИСТОТІ**

Періодично продувайте вентиляційні канали стиснутим повітрям. Усі пластмасові деталі необхідно витирати м'якою вологою тканиною. Забороняється використовувати розчинники для очищення пластмасових деталей. Вони можуть розчинити або іншим способом пошкодити матеріал.

**Одягайте захисні окуляри під час використання стиснутого повітря.**

## **НЕСПРАВНІСТЬ ПРИ ЗАПУСКУ**

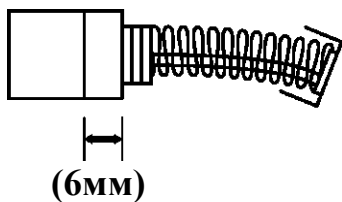
Якщо інструмент не запускається, перевірте, щоб штирі штепсельної вилки щільно ввійшли в розетку. Також перевірте чи не перегоріли запобіжники або чи нема розриву в електричному ланцюгу.

### **ВУГІЛЬНІ ЩІТКИ**

Вугільні щітки є деталями нормального зношення і потребують заміни коли досягнуто максимально допустимий рівень зношення.

**ПРИМІТКА:** Перевірка і заміна вугільних щіток мають проводитися в сервісному центрі.

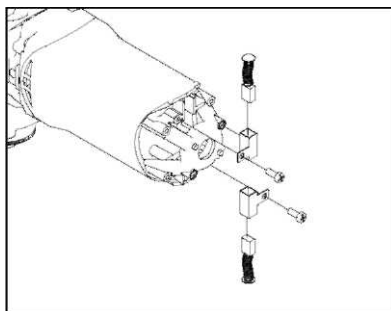
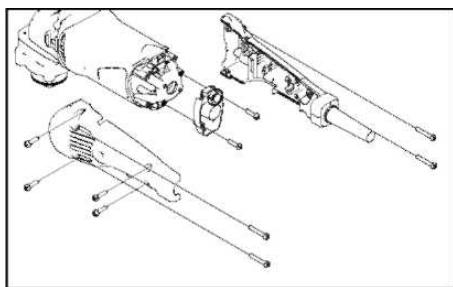
Вугільних щіток, якими оснащений інструмент, вистачає приблизно на 50 годин роботи або 10000 циклів. Замініть обидві вугільні щітки, якщо хоча б на одній щіточці вугільний залишок зменшився на чверть.



Щоб перевірити та замінити щітки, спочатку вимкніть машину. Обережно відкрутіть 4 гвинти, щоб роз'єднати половинки задньої рукоятки, і потім відкрутіть 4 гвинти (в моделях на 1500Ватт 5 гвинтів), котрі з'єднують рукоятку з корпусом двигуна. Зніміть спершу ліву частину рукоятки. Там будуть дроти з'єдані з задньою рукояткою, будьте обережні, щоб вони не були під напругою. Відкладіть рукоятку вбік.

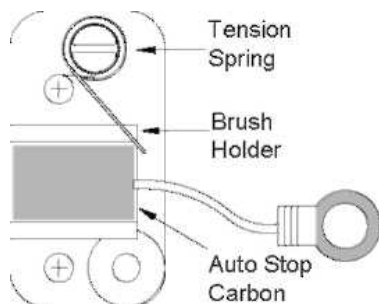
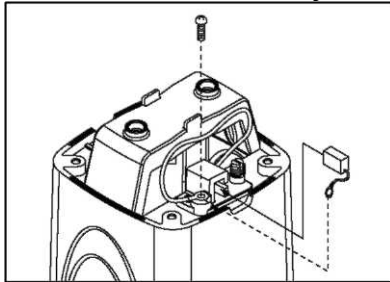
### **Моделі 1200Ватт:**

Відкрутіть 2 гвинти, що фіксують електричну плату. Зніміть електричну плату, не торкаючись дротів під напругою. Відкрутіть гвинти щіткотримача і видаліть вугільні щітки.



### Моделі 1500Ватт:

Використовуючи плоскогубці поверніть спіральну пружину щіткотримача щоб послабити затиснення щіток і витягніть щітки з щіткотримача. Видаліть зношені вугільні щітки.



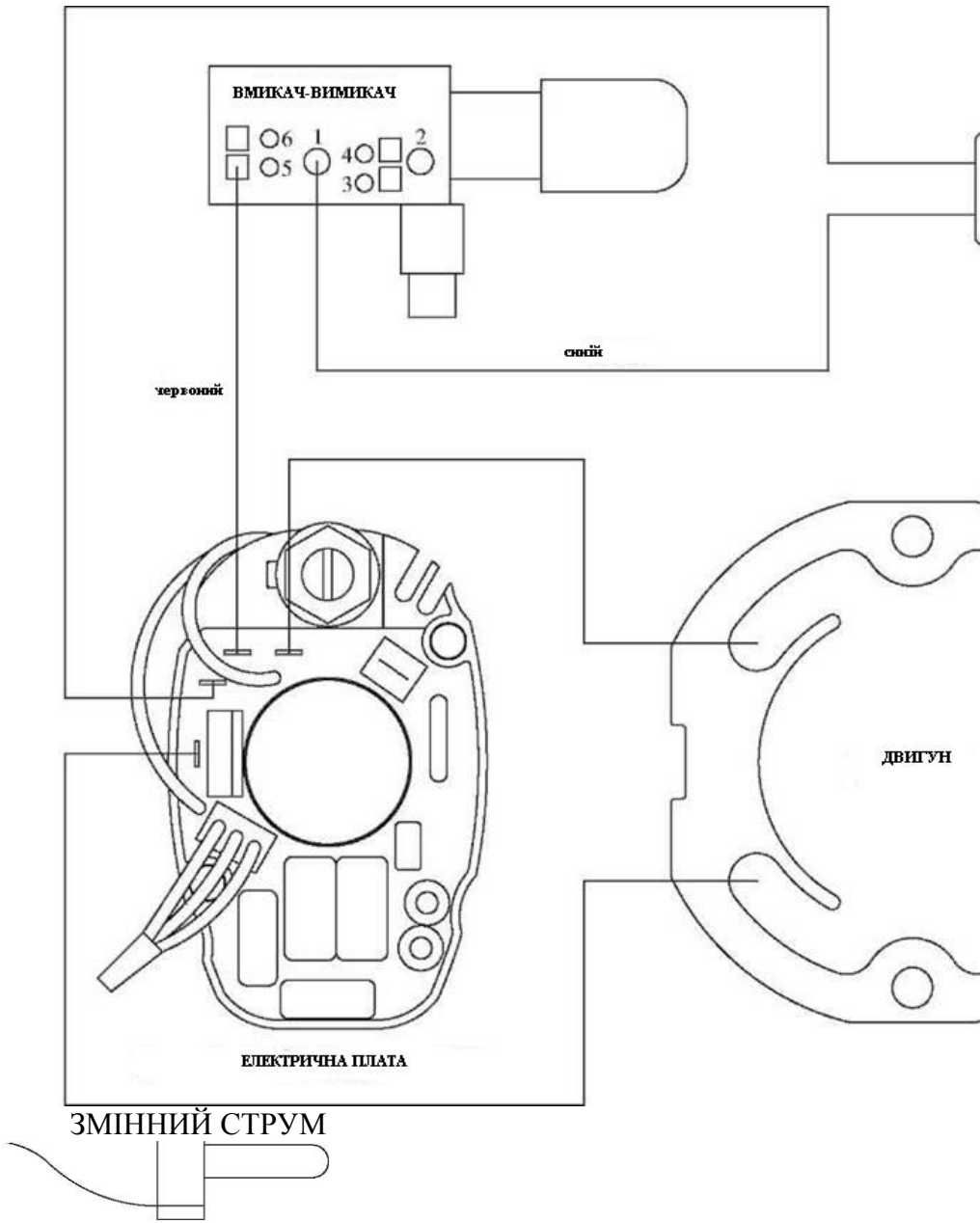
Встановлення щіток здійснюється в зворотному порядку. Спочатку закручуються гвинти щіткотримача, потім гвинти електричної плати. Під час приєднання задньої рукоятки до корпусу, уважно слідкуйте, щоб всі дроти були на своєму місці і не були затиснені при скручуванні. Радимо принаймні один раз на рік віддавати інструмент до сервісного центру фірми-виробника для генерального чищення та змащування.

Якщо є потреба в заміні шнура електроживлення, заміна повинна бути здійснена виробником або його представником з метою уникнення небезпеки.

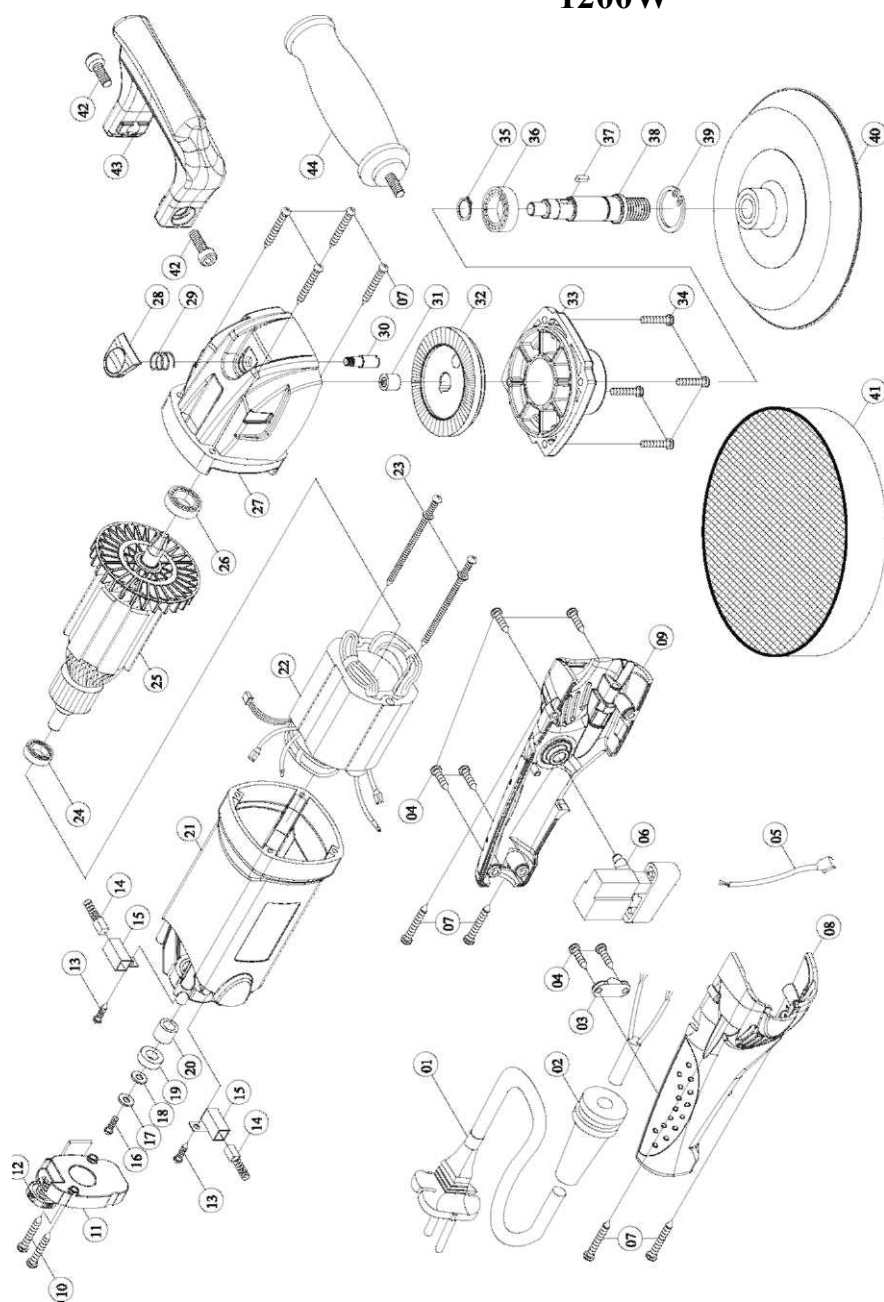
**ПРИМІТКА:** Під час встановлення вугільних щіток назад в щіткотримачі, необхідно, щоб обидва борти увійшли всередину щіткотримача.

**ПРИМІТКА:** У разі повторного встановлення тих самих щіток, переконайтеся, щоб вони були вставлені таким самим чином. В протилежному випадку, втручання призведе до зменшення продуктивності двигуна, що прискорить зношення щіток.

# ЕЛЕКТРИЧНА СХЕМА



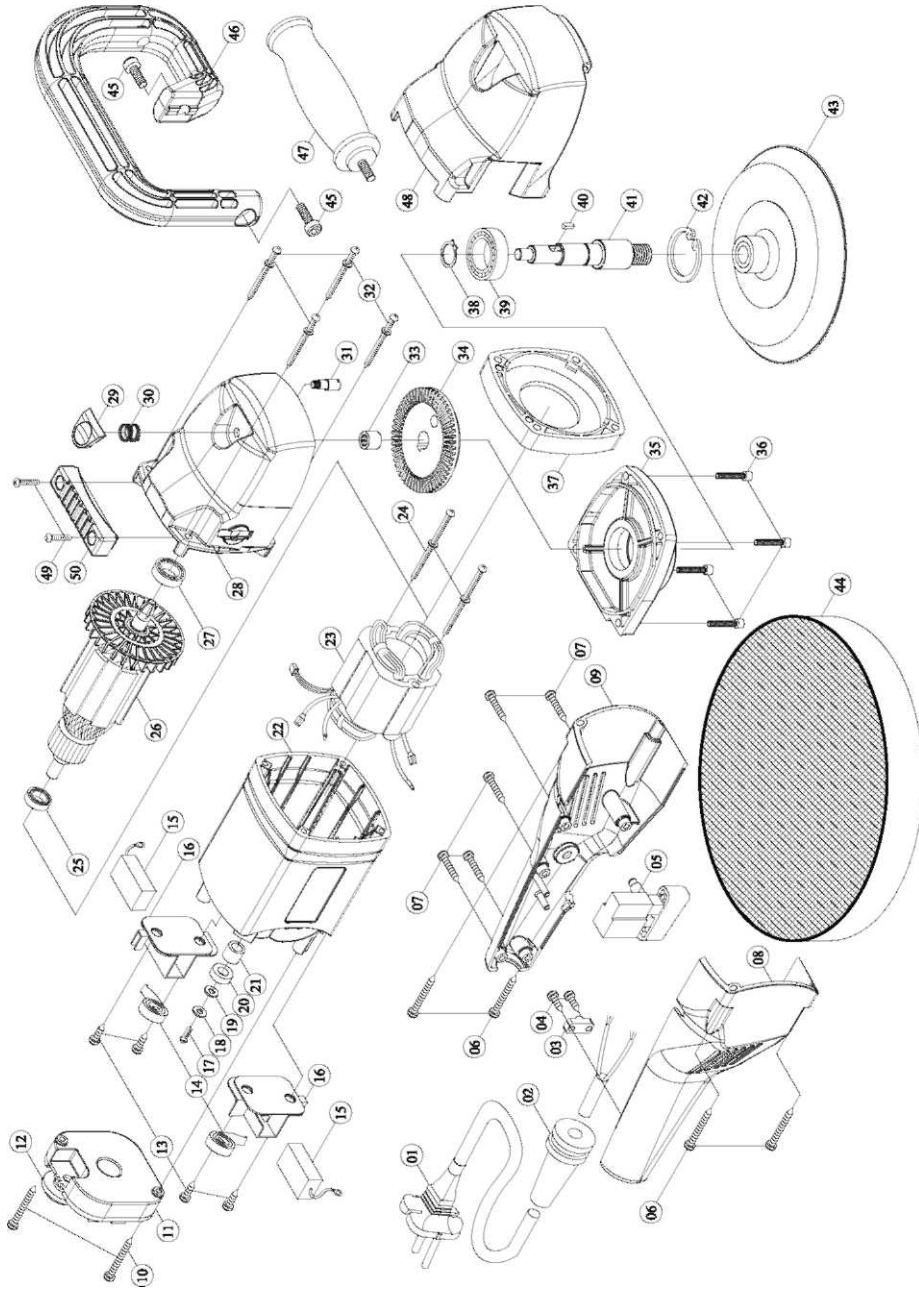
# СХЕМА ВИРОБУ В РОЗІБРАНІ ВІДЛІДІ 1200W



## ПЕРЕЛІК ДЕТАЛЕЙ

№	НАЗВА		К-СТЬ
1	ШНУР МЕРЕЖНИЙ		
2	МУФТА ШНУРА МЕРЕЖНОГО		
3	ЗАТИСКАЧ ШНУРА		
4	ГВИНТ	M4 x 14	
5	ДРОТОВИЙ ВИВІД		
6	ВМИКАЧ/ВИМИКАЧ		
7	ГВИНТ	M4 x 25	
8	РУКОЯТКА ЧАСТИНА ПРАВА		
9	РУКОЯТКА ЧАСТИНА ЛІВА		
10	ГВИНТ	M4 x 20	
11	ЕЛЕКТРИЧНА ПЛАТА		
12	РЕГУЛЯТОР ШВИДКОСТІ		
13	ГВИНТ	M4 x 8	2
14	ВУГІЛЬНА ЩІТКА		2
15	ЩІТКОТРИМАЧ		2
16	ГВИНТ	M4 x 8	
17	ПЛОСКА ШАЙБА	M4	
18	ПЛАСТМАСОВА ШАЙБА	04 x 011 x 1	
19	МАГНІТНА ШАЙБА	08 x 015 x 5	
20	ПРОКЛАДКА	08 x 012 x 10.5	
21	КОРПУС ДВИГУНА		
22	СТАТОР		
23	ГВИНТ СТАТОРА	M4 x 60	
24	КУЛЬКОВИЙ ПІДШИПНИК	608-2RS	
25	ЯКІР	M1.0 6T	
26	КУЛЬКОВИЙ ПІДШИПНИК	6000-2RS	
27	КОРПУС РЕДУКТОРА		
28	КНОПКА ФІКСАТОРА ШПИНДЕЛЯ		
29	ПРУЖИНА		
30	ФІКСАТОР ШПИНДЕЛЯ		
31	ГОЛЧАСТИЙ ПІДШИПНИК	HK0810	
32	ШЕСТИРНЯ	M1.0 67T	
33	ФЛАНЕЦЬ РОТОРА		
34	ГВИНТ	M4 x 16	
35	ПРУЖИННЕ КІЛЬЦЕ	S-15	
36	КУЛЬКОВИЙ ПІДШИПНИК	6002-2RS	
37	ШПОНКА	5 x 5 x 10	
38	ВАЛ		
39	ПРУЖИННЕ КІЛЬЦЕ	R-32	
40	ПІДТРИМУЮЧА ПРОКЛАДКА		
41	ПРОКЛАДКА	0152 x 30H	
42	ГВИНТ	M8 x 16	
43	ПЕРЕДНЯ РУКОЯТКА		
44	БІЧНА РУКОЯТКА		

**СХЕМА ВИРОБУ В РОЗІБРАНІ ВІГЛЯДІ  
1500W**



**1500W PARTS LIST**

<b>№</b>	<b>НАЗВА</b>	<b>К-СТЬ</b>	
1	ШНУР МЕРЕЖНИЙ	1	
2	МУФТА ШНУРА МЕРЕЖНОГО	1	
3	ЗАТИСКАЧ ШНУРА	1	
4	ГВИНТ	M4 x 14	2
5	ВМИКАЧ/ВИМИКАЧ		1
6	ГВИНТ	M4 x 30	4
7	ГВИНТ	M4 x 20	5
8	РУКОЯТКА ЧАСТИНА ПРАВА		1
9	РУКОЯТКА ЧАСТИНА ЛІВА		1
10	ГВИНТ	M4 x 25	2
11	ЕЛЕКТРИЧНА ПЛАТА		1
12	РЕГУЛЯТОР ШВИДКОСТІ		1
13	ГВИНТ	M4 x 10	4
14	ПРУЖИНА		2
15	ВУГІЛЬНА ЩІТКА	7 x 11	2
16	ЩІТКОТРИМАЧ	7 x 11	2
17	ГВИНТ	M4 x 10	
18	ПЛОСКА ШАЙБА	M4	
19	ПЛАСТМАСОВА ШАЙБА	04 x 011 x 1	
20	МАГНІТНА ШАЙБА	08 x 015 x 5	
21	ПРОКЛАДКА	08 x 012 x 10.5	
22	КОРПУС ДВИГУНА		
23	СТАТОР		
24	ГВИНТ	M5 x 60	
25	КУЛЬКОВИЙ ПІДШИПНИК	608 zz	
26	ЯКІР	M1.25 6T	
27	КУЛЬКОВИЙ ПІДШИПНИК	6001-2RS	
28	КОРПУС РЕДУКТОРА		
29	КНОПКА ФІКСАТОРА ШПИНДЕЛЯ		
30	ПРУЖИНА	00.8 x 012 x 10L x 4	
31	ФІКСАТОР ШПИНДЕЛЯ		
32	ГВИНТ	M5 x 40	
33	ГОЛЧАСТИЙ ПІДШИПНИК	TLA0810	
34	ШЕСТИРНЯ	M1.25 67T	
35	ФЛАНЕЦЬ РОТОРА		
36	SOCKET CAP SCREW	M5 x 25	
37	FAN SHROUD		
38	INTERNAL CIRCLIP	S-15	
39	BALL BEARING	6202-2RS	
40	PARALLEL KEY	5 x 5 x 10	
41	ВАЛ		
42	EXTERNAL CIRCLIP	R-35	
43	BACKING PAD		
44	<b>HOOK &amp; LOOP SPONGE PAD</b>	0220 x 30H	
45	SOCKET CAP SCREW	M8 x 20	
46	BAIL HANDLE		



47	SIDE HANDLE		
48	GEARBOX COVER		
49	ГВИНТ	M5 x 15	2
50	ПІДСТАВКА		1

---